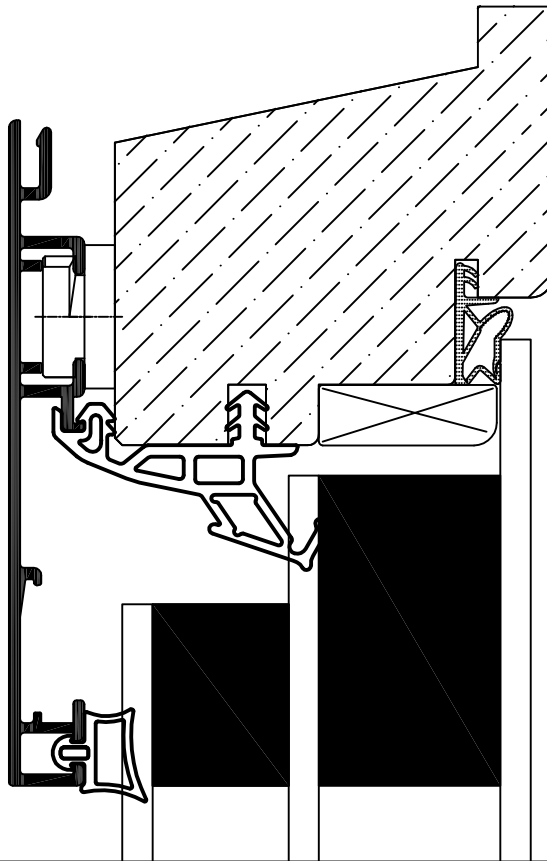
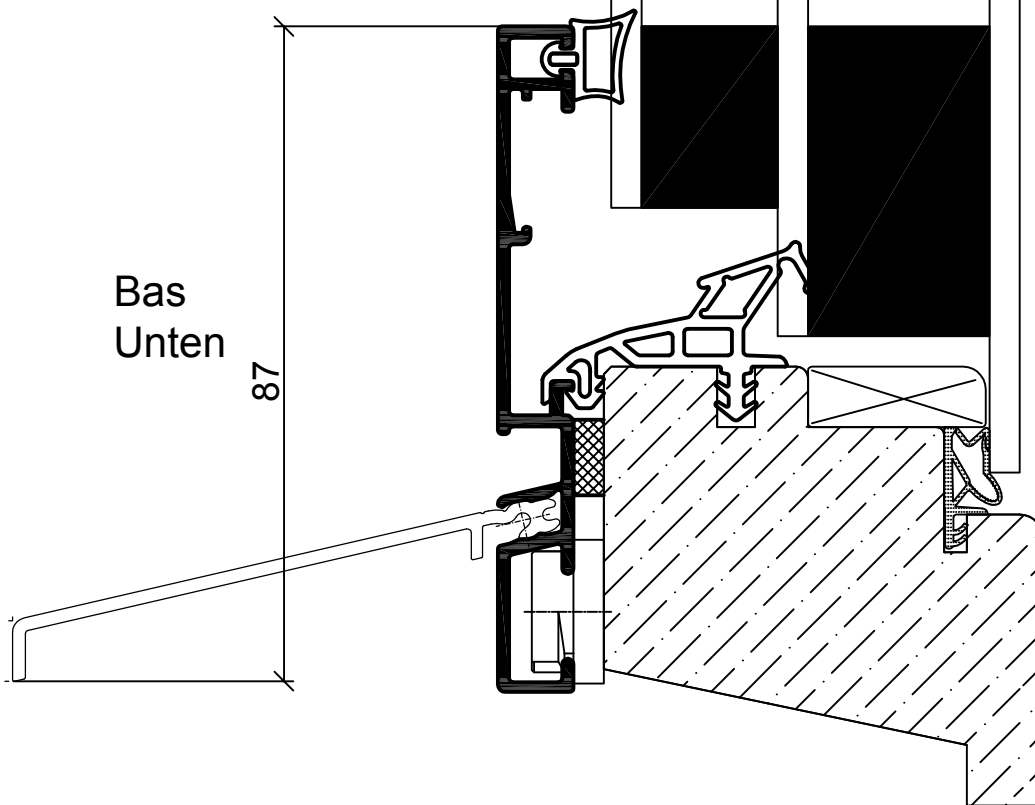


Haut - lateral  
 Oben - seitlich



Bas  
 Unten

87



Technische Aenderungen vorbehalten - *Dessin technique sous r serve de modifications de Clarafenster AG*



Batue d'ajustage BA

Hinterf lzt zum Einpassen BA

CLARAFENSTER AG Tel: 061 717 14 79

Masstab

1:1

Ersteller

 nderung

Rbi

10.2016

Zeichnungsnummer  
 S002-1

Format  
 A4